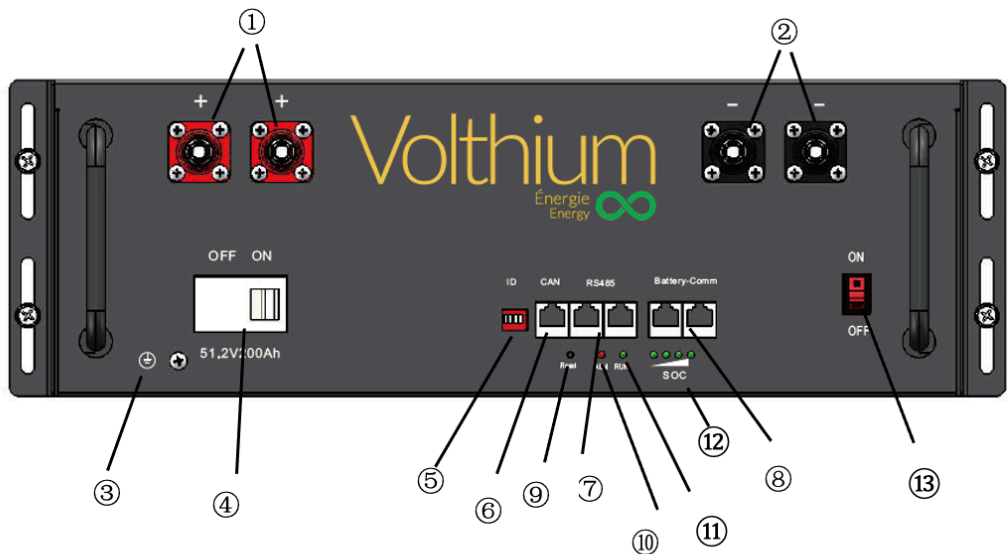


Description :

Le Rackmount Battery 51V200AH (10.24KWH) est composé de cellules prismatiques square cell de 100AH, certifiés UL1973. Il s'agit de 16 séries, chacune d'elles est composée d'un pack de 2 cellules en parallèle.

Pour plus de détails référez-vous à la fiche technique.



NO.	Name	Function	Remarks
1	Terminal	Positive Output	
2	Terminal	Negative Output	
3	GND	GND	
4	MCB	Power Switch	
5	ID	Battery Address	
6	CAN	CAN Port	
7	RS485	RS485 Port	
8	Battery-Comm	Communication Port	
9	Reset	Reset	
10	ALM	ALM LED	
11	RUN	RUN LED	
12	SOC	Capacity LED	
13	Switch	Battery On/Off	

Tension de Charge et courant

DESCRIPTION	BATTERIE 25.6V	BATTERIE 51.2V
Bulk	28V	56V
Absorption (optionnel)	28V	56V
Float	27.2V	54.4V
Courant de charge par unité	50A	100A
Voltage de déconnexion interne (BMS)	21.5 – 22.4	43.2 - 44.7V

Terminaux

Ceux-ci sont de marque Amphenol. Les modèles de terminaux fixés à la batterie (« Receptacle ») sont « [SLPPB35BNO](#) » pour le positif, et « [SLPPB35BNB](#) » pour le négatif. Ils sont compatibles uniquement avec un terminal de type « PLUG » de marque Amphenol SurLok avec un calibre AWG-2 (35mm). Voici un exemple de connecteur compatible (noir) : « [SLPPB35BNB4](#) ». Vous trouverez à la dernière page du document tous les détails et la nomenclature des numéros de modèles SurLok. Vous trouverez des connecteurs officiels chez DigiKey, Newark et mouser. Les réceptacles SurLok utilisés sur la batterie sont certifiés UL1977.

Disjoncteur

Les Batteries sont équipées de disjoncteurs de marque « Nader ». En fonction de la version de la batterie, celui-ci sera de 125A ou de 150A. Ceux-ci sont certifiés UL1077 & CSA C22.2 No. 235-04 et UL489 & CSA 22.2 No. 5.

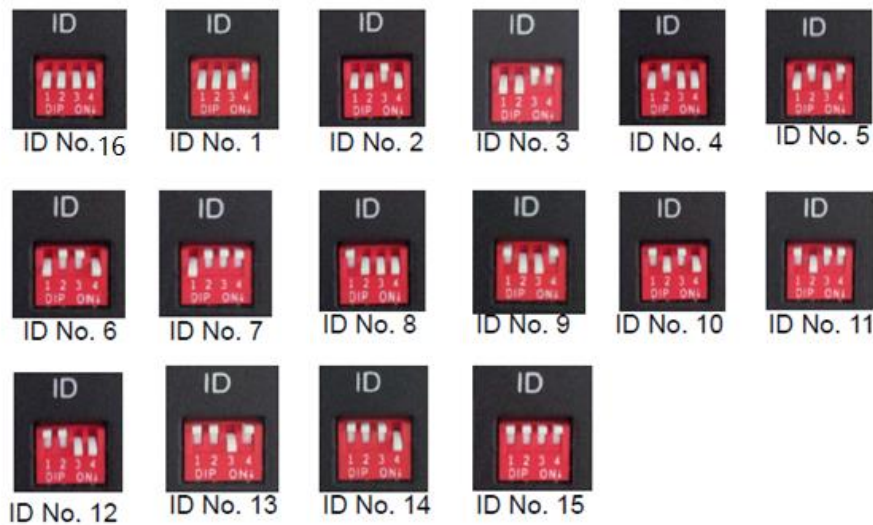
Mise en parallèle

Quand le courant continu de la banque de batterie dépasse 150A, nous suggérons l'utilisation de BUSBAR. Chaque batterie ira se connecter au BusBar à l'aide d'un câble AWG-2, et ensuite du BUSBAR vers vos équipements avec le câble de votre choix.

Adressage

Il est important de définir une adresse, à l'aide des DipSwitch, pour chacune des batteries. Chaque batterie possède 4 petits switches.

Par exemple, pour une seule batterie, mettre les 3 premiers switches à off, et la dernière à ON. Pour les autres configurations, vous référez au diagramme ci-dessous.



Connectivité RS485 entre les batteries :

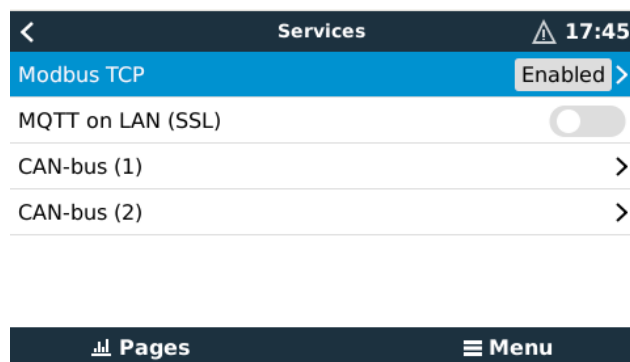
Certains appareils, comme des onduleurs SOL-ARK ou encore les ordinateurs Windows ont la possibilité de lire les données de la batterie à l'aide du protocole RS-485. Pour ce faire, vous devrez avoir préalablement mis en place les adresses à l'aide des DipSwitch, et ensuite utiliser un câble réseau standard, afin de relier les ports RS485 de chacune des unités, les unes avec les autres. Chacune des batteries à 2 ports de communication RS485. Si seulement 2 unités sont connectées en parallèle, mettre un seul câble réseau Cat5e/6 entre le port RS485 (1/2) de la batterie 1, vers le port RS485 (1/2) de la batterie 2. Dans le cas d'une troisième batterie, branchez le câble RS485 (2/2) de la batterie 2 vers le port RS485 (1/2) de la batterie 3. Et ainsi de suite pour les autres.

Votre appareil compatible (exemple un ordinateur Windows) pourra ensuite se connecter à la batterie maître (batterie #1), et toute la banque de batteries sera visible.

Connexion à Victron

Tout d'abord, assurez-vous d'avoir défini l'adressage sur chaque batterie. Ensuite, reliez chacune des batteries avec un câble réseau droit standard (cat5e/6). Les batteries disposent de 2 ports « Battery-comm », reliez chacune des batteries à l'aide de ces ports. Le port « CAN » de la batterie maîtresse servira pour l'équipement Victron. Pour relier le port VE.CAN à la batterie maîtresse, vous devrez utiliser notre câble de communication Ve.CAN RJ45 fait particulièrement pour ce type de communication. Il ne s'agit pas de câble réseau droit standard. De plus, vous devrez paramétrer le port VE.CAN à 500kb/s dans votre équipement Victron.

Pour ce faire, naviguez dans le système d'exploitation Venus pour vous rendre dans services, puis activer Modbus TCP, ensuite, rendez-vous dans CAN-Bus et paramétrer le port à 500 kb/s.



Pour finir, utilisez un connecteur Victron de terminaison pour fermer la boucle de communication. Celui-ci peut être installé sur la batterie, ou bien sur le matériel Victron.



RS-485 & Victron

Si vous voulez utiliser la communication RS-485 avec un ordinateur en plus de la connexion avec Victron, alors chacune des batteries sera reliées entres-elles avec 2 câbles réseaux droits. L'adressage restera le même. Comprenez que la liaison RS-485 est indépendante de la liaison CAN.

Environnement d'utilisation

Type	Points requis
Température d'utilisation	Range de fonctionnement : -20°C ~+60°C
Température d'entreposage	-20°C ~+60°C
Humidité relative	< 95%
Pression atmosphérique	86kPa~106kPa
Essentiels	Pas de poussière conductrice et de gaz corrosif, pas de vibration. Tenir à l'écart de la chaleur et des flammes.

Precautions :

Veillez lire et respecter les conditions suivantes d'installation et d'utilisation de la batterie, une installation incorrecte en utilisant la batterie peut entraîner des blessures corporelles ou endommager le produit.

1. NE jetez PAS la batterie dans l'eau. Stockez les batteries dans un environnement frais et sec lorsqu'elles ne sont pas utilisées.
2. NE PAS mettre la batterie au feu ni chauffer la batterie afin d'éviter une explosion ou d'autres événements dangereux.
3. Lorsque vous chargez la batterie, veuillez choisir un équipement de charge spécialisé et suivez les procédures correctes, n'utilisez pas de chargeurs inadéquats.
4. NE PAS inverser les bornes positives et négatives, ne pas connecter la batterie directement à l'alimentation CA, éviter les courts-circuits de la batterie.
5. N'UTILISEZ PAS des piles de fabricants différents ou de types et types différents ensemble, et n'utilisez pas de piles usagées avec des piles neuves.

6. N'UTILISEZ PAS la batterie lorsqu'elle devient chaude, se gonfle, se déforme ou fuit.

7. NE PAS percer la batterie avec un clou ou tout autre objet pointu; ne jetez pas, ne tamponnez pas, ne heurtez pas et ne heurtez pas la batterie.

8. NE PAS ouvrir ou essayer de réparer la batterie lorsqu'elle est défectueuse. Garantie invalide si la batterie est réparée ou démontée.

Les batteries sont à moitié chargées avant l'expédition, n'utilisez pas la batterie si elle est chaude, bombée ou si elle a une odeur anormale et ainsi de suite, et informez-en le service après-vente. Immédiatement.

10. Si vous avez besoin de stocker la batterie pendant une longue période, veuillez charger et décharger la batterie tous les trois mois pour assurer les meilleures performances, et le meilleur état de charge pour le stockage se situe entre 50% ~ 60%.

11. Veuillez utiliser la batterie dans la plage de température définie dans le manuel.

12. L'état de charge des batteries est de 50% avant expédition, veuillez charger la batterie avant utilisation.

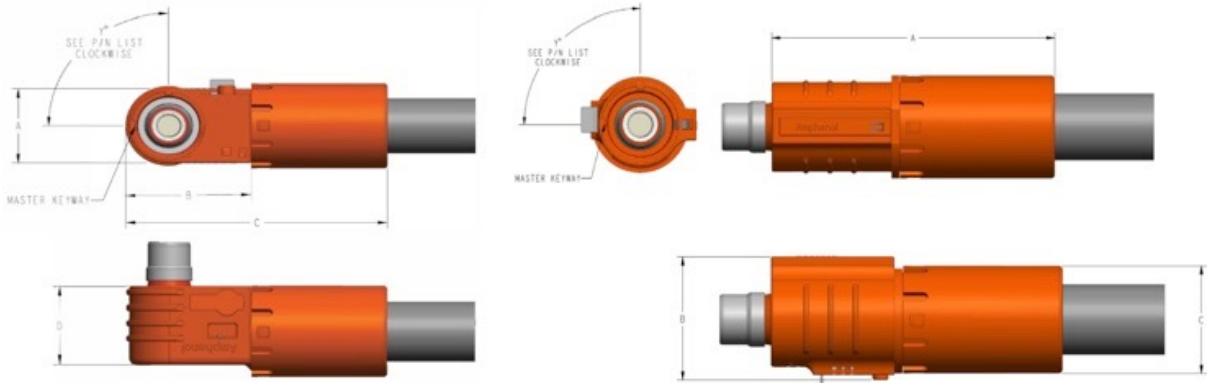


Remarque: si vous rencontrez des problèmes techniques particuliers non mentionnés ci-dessus, veuillez contacter le personnel technique.

Technical Data			
Contact Size	8.0mm	IP Rating	IP 67
Current Rating	Up to 250A	Protection	Touch Proof
Operating Voltage	1000V AC/DC	Flammability	UL 94-V0
Operating Temp	-40°C to 125°C	Locking	Spring Locking

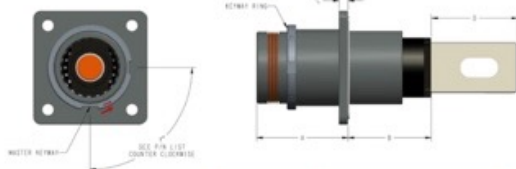
The markets and applications for the SurLok Plus™ EMI Version series include but are not limited to the following:

- EV/HEV
- Process Control/Automation
- BMS/Energy Storage
- Heavy Equipment



Size	Right Angle Plug Dimensions			
	A	B	C	D
8.0mm	26.2	41.2	86.2	25.8

Size	Straight Plug Dimensions		
	A	B	C
8.0mm	82.5	34.3	30.0



Size	Receptacle Dimensions			
	A	B	C	D
8.0mm	25.15	22.85	2.5	23.5

PLUG	Product Series: SurLok Plus™ EMI Version		RADSOK® Size	Applicable Cable Size	Backshells	Sealing	Connector Color		Keyway	EMI	HVIL (Optional)				
	Plug	SurLok Plus™ EMI Version					O	B							
SLP	P	Right Angle Plug 90°	B	35	35mm² : 150 Amps	S	IP67 Sealed (W/ Grommet & O-Rings)	O	Orange	0	90°	E	EMI	H	HVIL
								B	Black	1	270°				
	IP	Straight Plug		50	50mm² : 200 Amps	N	Non-Sealed	R	Red	2	60°	E	EMI	H	HVIL
										3	120°				
			70	70mm² : 250 Amps				4	150°						

RECEPTACLE	Product Series: SurLok Plus™ EMI Version		RADSOK® Size	Termination Style	Panel Mount	Sealing	Connector Color		Keyway	EMI	HVIL (Optional)							
	Receptacle	SurLok Plus™ EMI Version					O	B										
SLP	R	Receptacle (W/O Keyway)	B	8.0mm	B	Busbar	P	Panel Mount W/ Flange	S	IP67 Sealed (W/ Grommet & O-Rings)	O	Orange	0	90°	E	EMI	H	HVIL
											B	Black	1	270°				
	IR	Receptacle (W/ Keyway)							N	Non-Sealed	R	Red	2	60°	E	EMI	H	HVIL
													3	120°				
			4	150°														